

Клапан запорный К-1412-16 DN8 ПАСПОРТ ДЖЕТ 244 04 00 00 ПС

EAC

1 НАЗНАЧЕНИЕ

1.1 Клапан запорный К-1412-16 DN8, предназначен для монтажа в магистраль: кислорода, воздуха, азота, закиси азота, углекислого газа, аргона с вакуумом.

Присоединение: развальцованная на конус трубка.

1.2 Вид климатического исполнения У2 и Т2 по ГОСТ 15050, для работы в интервале температур окружающей среды от минус 40 °С до плюс 50 °С.

1.3 Пример обозначения при заказе см. табл.1:

«К-1412-16 DN8 ДЖЕТ 244 04 00 00-04» Клапан запорный исполнение с вакуумметром, тип штуцера Р12 под развальцовку трубки Ø 12мм;

Таблица 1

Обозначение	Тип штуцера	Резьба выходного штуцера	Резьба входного штуцера
ДЖЕТ 244 04 00 00	Р10	М16х1,5	М16х1,5
ДЖЕТ 244 04 00 00-01	Р8	М14х1	М14х1
ДЖЕТ 244 04 00 00-02	Р10/Р8	М16х1,5	М16х1,5
ДЖЕТ 244 04 00 00-03	Р6	М12х1,25	М12х1,25
ДЖЕТ 244 04 00 00-04	Р12	М18х1,5	М18х1,5
ДЖЕТ 244 04 00 00-05	Р19	М27х1,5	М27х1,5
ДЖЕТ 244 04 00 00-06	Р15/16	М24х1,5	М24х1,5

2 ТЕХНИЧЕСКАЯ ХАРАКТЕРИСТИКА

2.1 Основные технические характеристики указаны в табл.2

Таблица 2

Характеристика	
Давление условное РН, кг/ см ²	16
Диаметр условного прохода DN, мм, не менее	8
Максимальный расход кислорода, м ³ /ч, не менее	200
Наработка на отказ, циклов	5000
Габаритные размеры, не более, мм*	124х70х80
Масса, не более, кг*	0,9

Примечание: *характеристики указаны с учетом монтажных частей.

3 КОМПЛЕКТНОСТЬ

3.1 В комплект поставки входит:

Клапан запорный К-1412-16 DN8 1 шт.

Паспорт ДЖЕТ 244 04 00 00 ПС 1 шт.

Комплект монтажных частей:

Ниппель для соотв. исполнения 2шт.

* Гайка для соотв. исполнения 2шт.

* Заглушка ДЖЕТ 244 00 00 23 2шт.

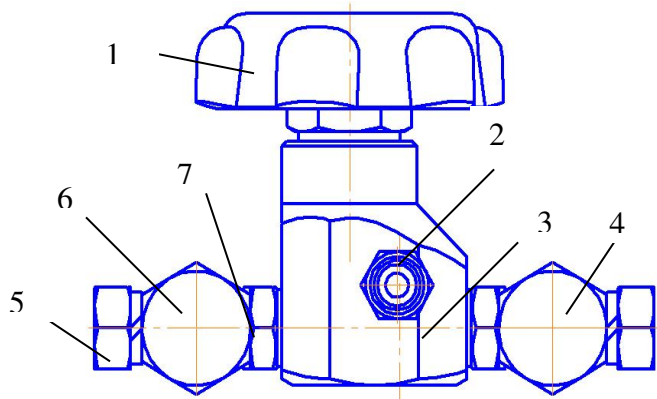
* смонтированы на клапане

Комплект запасных частей:

Кольцо 007-010-019 ГОСТ 9833 2шт.

4 УСТРОЙСТВО И ПРИНЦИП РАБОТЫ

4.1 Внешний вид клапана К-1412-16 DN8 показан на рис.1.



- 1-маховик
- 2-штуцер под вакуумметр
- 3-корпус
- 4-входной штуцер
- 5-гайка
- 6-выходной штуцер
- 7-патрубок

Рис.1 Клапан К-1412-16 DN8

4.2 Клапан устанавливается в разрыв трубопровода при помощи штуцеров 4 и 6.

-тип Р (ГОСТ 13955) штуцера под развальцованную трубку, когда на трубку одевается ниппель, конец трубки развальцовывается и притягивается гайкой к штуцеру

Перекрытие вентиля производится вращением маховика по часовой стрелке в соответствии с маркировкой на шильдике диска маховика

4.3 Направление входных и выходных штуцеров можно изменять, как показано на рис.2.

Для этого ослабить гайку 5 крепления штуцера на патрубке 7, повернуть штуцер в необходимое положение и затянуть гайку.

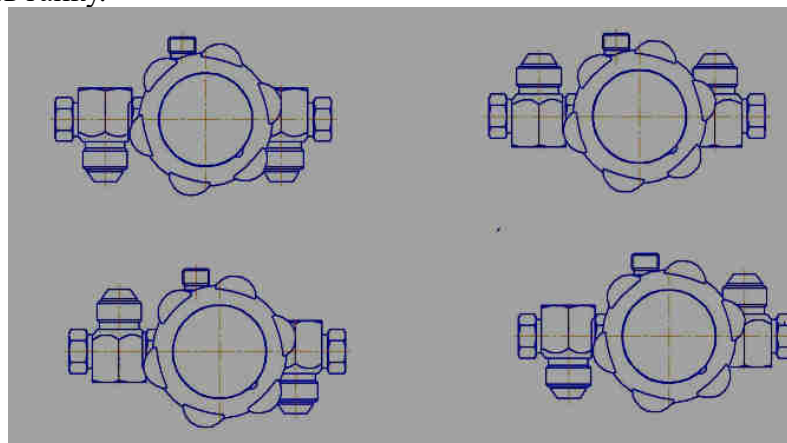
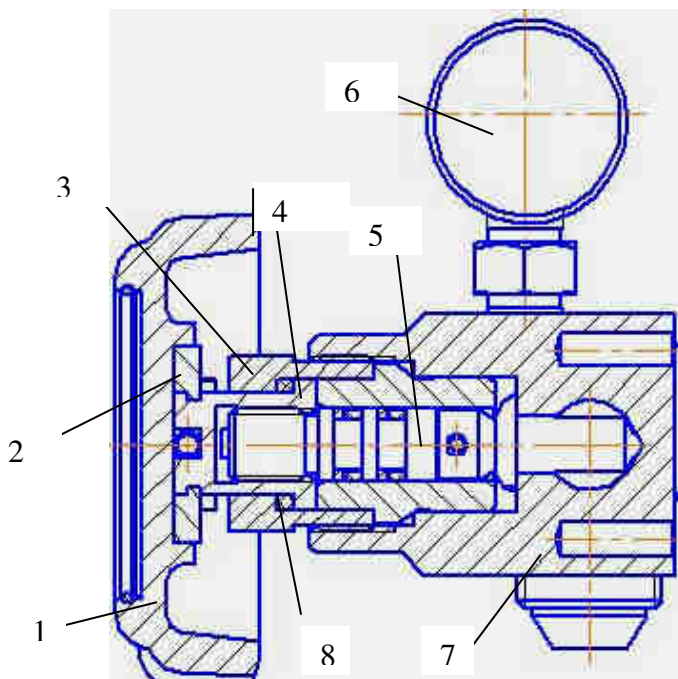


Рис.2 Варианты взаимного расположения входных и выходных штуцеров клапана К-1412-16 DN8

4.2 Устройство клапана приведено на рис.3



- 1-маховик
- 2-сухари
- 3-прижим
- 4-шпиндель
- 5-шток
- 6-вакуумметр
- 7-корпус
- 8-кольцо уплотнительное

Рис.3 Клапан К-1412-16 DN8

4.3 Принцип действия клапана основан

на заперении входного отверстия корпуса⁷ подвижным штоком⁵, при вращении маховика¹. Маховик через сухари² поворачивает шпиндель⁴, который передает вращение на шток⁵. Вращаясь, шток перемещается, по резьбе шпинделя, запирает (отпирает) клапан. Газ поступает в штуцер входной, проходит через запираемое отверстие в корпусе и выходит через штуцер выходной.

Для предотвращения утечек газа из клапана в зазоре между прижимом и шпинделем установлено уплотнительное кольцо⁹.

4.4 Для обеспечения долговечности работы на резьбу сухаря нанесена кислородостойкая смазка ВНИИ НП-283 по ОСТ 38-01196.

Применение другой смазки категорически запрещается!

5. ЭКСПЛУАТАЦИЯ

5.1 Клапан закрывать усилием руки. Не допускается приложение чрезмерных усилий при закрытии и открытии клапана.

5.2 В процессе эксплуатации клапана не допускается воздействия на него механических нагрузок, приводящих к повреждению деталей клапана.

5.3 Запрещается установка клапана в магистрали газового питания с давлением рабочей среды большим, чем указанное для данного типа клапана условное давление.

5.4 Разборку и ремонт вентиля должно производить лицо, назначенное администрацией и прошедшее техминимум по ремонту газовой аппаратуры.

6 ТРЕБОВАНИЯ БЕЗОПАСНОСТИ

6.1 При эксплуатации клапана необходимо соблюдать:

- ФНП "Правила безопасности сетей газораспределения и газопотребления";
- ФНП «Правила промышленной безопасности опасных производственных объектов, на которых используется оборудование, работающее под избыточным давлением»;
- «Правила пожарной безопасности в РФ», ППБ 01-03;
- Требования ГОСТ 12.2.003 и ГОСТ 12.2.063.
- Требования ГОСТ 12.2.063

6.2 Присоединительные элементы выходного штуцера должны быть чистыми и не иметь никаких повреждений, следов масла и жиров

6.3 Категорически запрещается:

- подтягивать детали клапана, установленного в магистраль;
- применять ключи при закрытии клапана.

7 ТРАНСПОРТИРОВАНИЕ И ХРАНЕНИЕ

7.1 Клапан транспортируется любым видом транспорта в заводской упаковке.

7.2 При транспортировании необходимо соблюдать правила перевозки грузов, действующие на транспорте данного вида.

7.3 Условия транспортирования должны соответствовать группе Ж2 ГОСТ 15150

7.4 Клапан запорный К-1412-16 DN8 храниться в закрытых неотопливаемых помещениях, соответствующих условиям хранения С ГОСТ 15150. Наличие заглушек на штуцерах обязательно как при хранении, так и при ремонте.

8 ПОРЯДОК ПРЕДЪЯВЛЕНИЯ РЕКЛАМАЦИЙ

8.1 Претензии принимаются только при наличии паспорта на изделие и акта о забраковании произвольной формы, составленном при участии представителя предприятия и ответственного за эксплуатацию. В акте должны быть указаны: обозначение изделия, дата продажи, дата обнаружения дефекта, а также обстоятельства, при которых обнаружен дефект и его внешнее проявление. При несоблюдении указанного порядка рекламация не рассматривается.

8.2 Ущерб не возмещается в случае потери или умышленной поломки изделия.

8.3 При использовании товара не по назначению, а также при эксплуатации его с нарушениями требований руководства по эксплуатации, внесении каких-либо изменений без

согласования с предприятием-изготовителем, производитель рекламаций не принимает и претензии не рассматривает.

9 СВИДЕТЕЛЬСТВО О ПРИЕМКЕ

9.1 Клапан К-1412-16 DN8 ДЖЕТ 244 04 00 00___ изготовлен, обезжирен и испытан согласно ТУ 3712-008-54455145-2016, признан годными для эксплуатации.

9.2 Резьба клапана смазана кислородостойкой смазкой ВНИИНП-283 по ОСТ 38-01-196-80.

Применение другой смазки категорически запрещается!

9.3 Отметка о приёмке: _____

9.4 Дата выпуска: _____

10 ГАРАНТИИ ПРОИЗВОДИТЕЛЯ

10.1 Изготовитель гарантирует соответствие клапана требованиям технической документации при соблюдении правил эксплуатации, транспортирования и хранения.

10.2 Изготовитель гарантирует нормальную работу клапана в течение 12 месяцев со дня продажи, но не более 18 месяцев с даты изготовления.

11 СВЕДЕНИЯ О СЕРТИФИКАЦИИ

Декларация о соответствии ЕАЭС N RU Д-RU.РА01.В.98588/21 от 01.06.2021

Изготовитель: ООО «СваркаДжет»
426039, УР, г. Ижевск, ул. Воткинское шоссе, 298
Телефоны: (3412) 601-535, 601-526, 601-527
E-mail: jet@svarkajet.ru
<http://www.promjet.ru>